

Fläktenhet 2300 EX

Art nr 302300



Användningsområde

- Punktutsug från stationära maskiner
- Centraldammsugning av lätt till medeltungt stoft
- Utsug från munstycken

Beskrivning

ÅSS 2300 EX är en fläktenhet tänkt att användas tillsammans med ÅSS stoftavskiljare BZ.

Fläktenheten har en mycket kompakt konstruktion vilket gör den lättplacerad i trånga utrymmen. Måtten är anpassade för att komma in genom en standarddörr för att underlätta montage. Fläktenheten är byggd av en kraftig stålstomme som kläs med ett brandhämmande skikt.

Utvändigt är fläktenheten klädd i silverfärgad magnelisplåt.

Insidan är klädd med en ljudabsorbent.

Fläktenheten är utrustad med temperaturvakt som nödstoppar maskinen om temperaturen överstiger 57° C i motorrummet.



Stoftavskiljare

Rekommenderad stoftavskiljare är BZ10N eller BZ11.

Filter

Fläktaggregatet är utrustat med finfiltret (F7) som skyddar fläkt och motor från findamm. Avluften leds ut ur lokalen. Filterytan är på ca 10 m².

Automatik

Fläkten är frekvensstyrd och styrs enklast med **Automatikskåp A8.2**, där all nödvändig automatik är förprogrammerad i frekvensomriktaren.

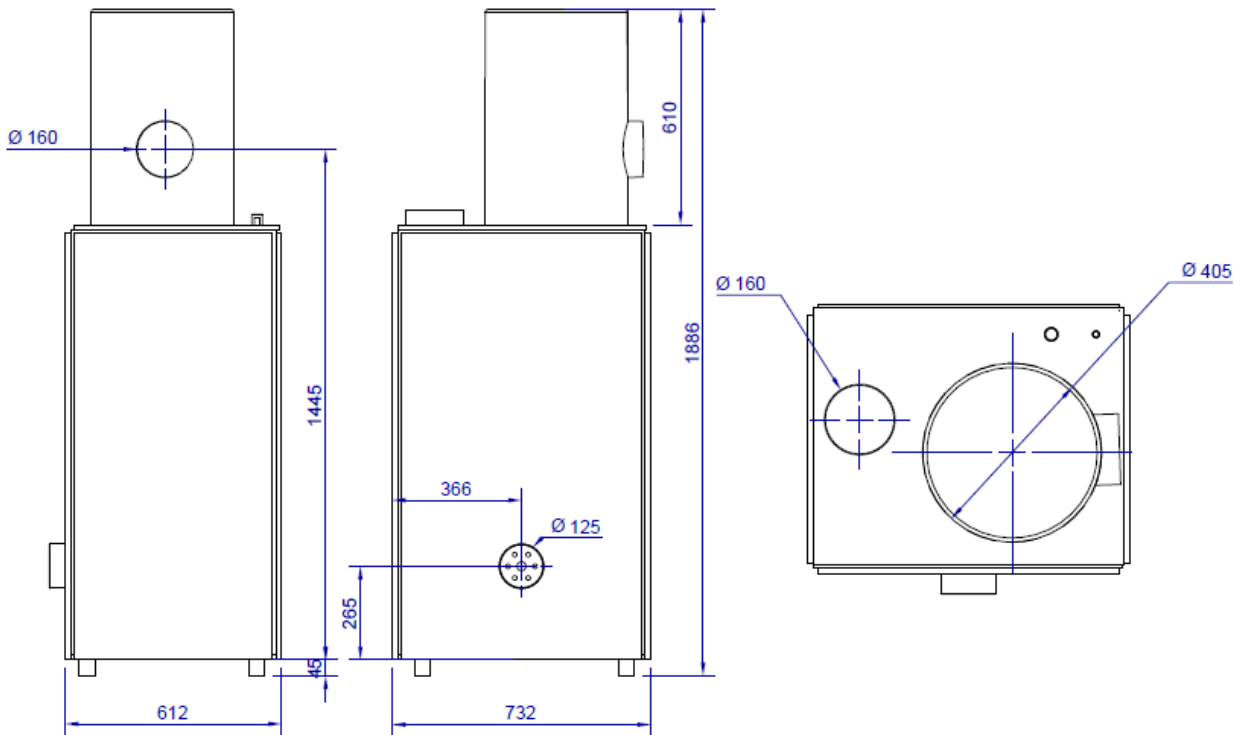
Placering

2300 EX placeras med fördel inomhus i uppvärmt utrymme. Placering utomhus kräver väderskydd, så att maskinen står torr.

Tekniska data

Beteckning	Maxflöde m ³ /h	Max vacuum KPa	Motoreffekt kW	Ljudnivå dBA	Filteryta m ²	Vikt kg
2300 EX	2300	12	7,5	Ca 70	Ca 10	190

Dimensionsritning



Fläktkurva

kPa

