

# Stoftavskiljare BZ11



## Användningsområde

ÅSS BZ11 är en stoftavskiljare med ett maxflöde på 3500 m<sup>3</sup> luft. Stoftavskiljaren är tänkta att användas tillsammans med ÅSS EX och EXVX fläktenheter.

BZ serien har små bygg mått vilket gör att du enkelt får in enheterna genom standarddörrar. De högre modellerna går även att dela för att underlätta transport och montage

## Beskrivning

ÅSS Stoftavskiljare har en mycket kompakt konstruktion. Avskiljaren är byggd av en kraftig stålstomme som kläs med ett brandhämmande skikt

Utvändigt är avskiljaren klädd i silverfärgad magnelisplåt.

De två luckorna i fronten underlättar vid service och filterbyte. Luckan till utrymmet med säckvagn är försätt med snabbblås för snabb åtkomst till säckvagnen.

Uppsamlingen sker i en 160-liters pappsäck som är monterad i en praktisk säckvagn. Vagnen rullas enkelt ut till containern så att man slipper bära säcken långa sträckor.

En gasfjäder i säckvagnen ser till att säcken sluter tätt mot stoftavskiljarens mjuktätning.

I mjuktätningen vid säckens överkant sitter fotocellen för Nivåvakten. När stoftnivån bryter fotocellen stannar fläkten och anläggningen larmar för full säck. Säcken kontrolleras och byts vid behov. Nivåvakten återställs genom att hålla inne knappen på automatikskåpet tills den släcks.

## Placering

Stoftavskiljaren placeras inomhus i ett torrt, uppvärmt utrymme.

## Standardutrustning

- Automatisk filterrensning
- Nivåvakt fotocell
- Uppsamling i säckvagn
- Tryckgivare

## Tillval

- Inbyggt, automatiskt Brandsläckningssystem
- Uppsamling i 600l behållare
- Uppsamling i 5-10 m<sup>3</sup> container via rotorsluss eller cellutmatare



*Maskinen innehåller EX-komponenter i dammzonsklassade utrymmen enligt EX II 2/-D T 135° C.*



## Teknisk data

| Beteckning | Maxflöde (m <sup>3</sup> /h) | Max vakuum (KPa) | Motoreffekt (kW) | Uppsamling (liter) | Antal filter |
|------------|------------------------------|------------------|------------------|--------------------|--------------|
| BZ11       | 3500                         | 20               | 0,13             | 160                | 2            |

## Mått och vikt

| Beteckning | Höjd | Bredd | Djup | Vikt |
|------------|------|-------|------|------|
| BZ11       | 1940 | 635   | 735  | 115  |

| Böj      | Höjdmått (mm) |
|----------|---------------|
| 90° Ø76  | 240           |
| 90° Ø100 | 350           |
| 90° Ø122 | 410           |
| 90° Ø152 | 500           |



Observera att på ovanstående höjdmått tillkommer måttet för anslutande böjar enligt följande tabell:

## Galleri



Stoftavskiljare BZ11 i kombination med  
ÅSS Spånsug 2800 EX

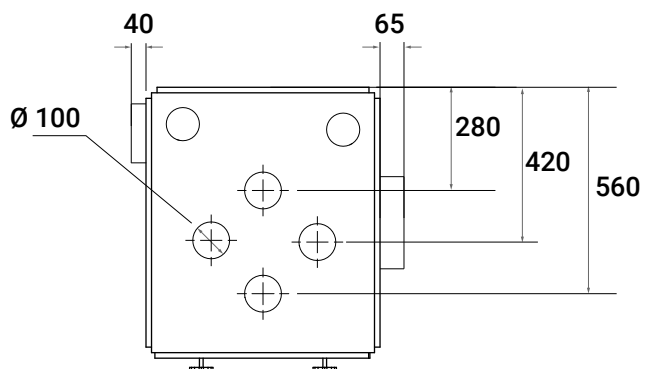
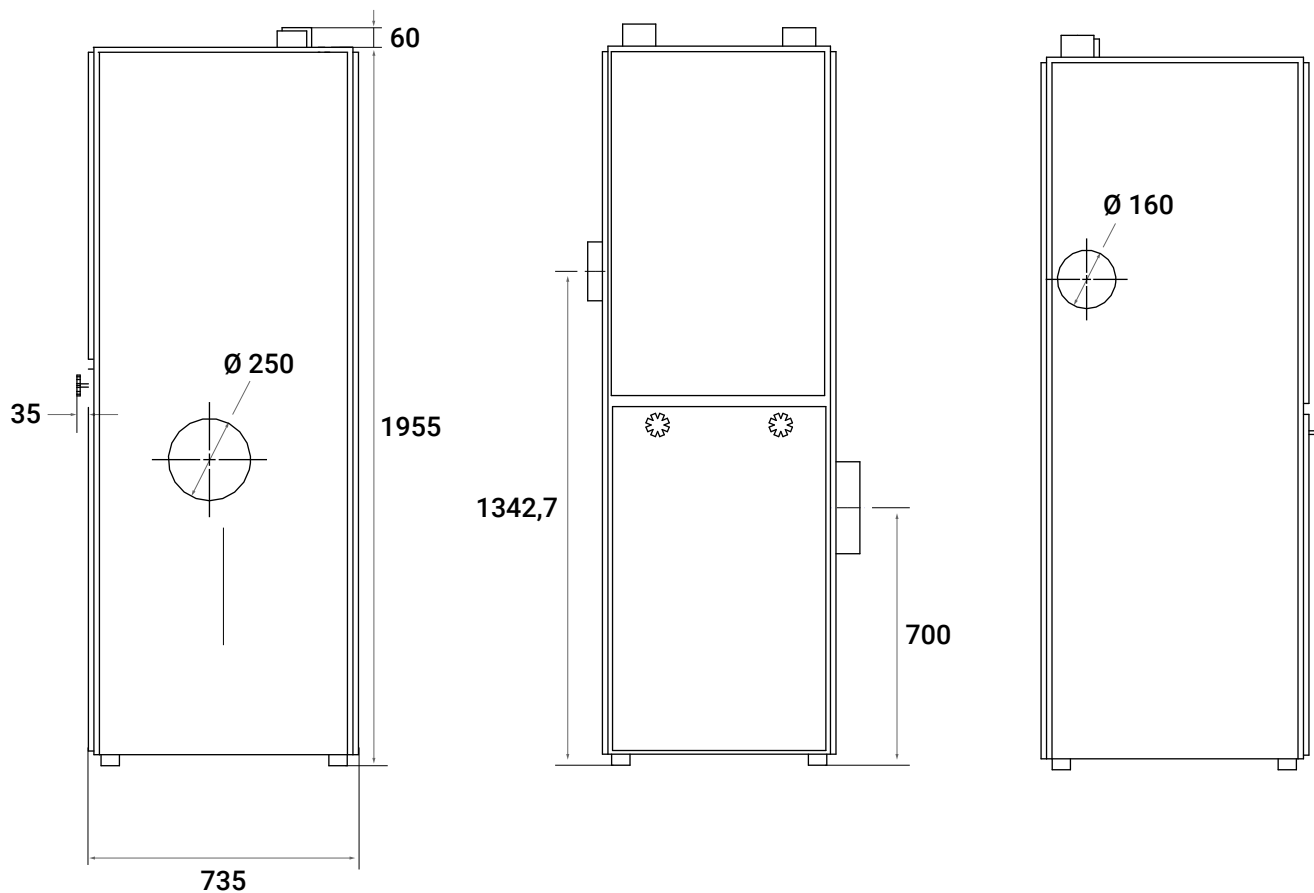


Stoftavskiljare BZ11 - öppen



Säckvagn

# Dimensionsritning



# Reservdelar

## Förfilter

| Beteckning | Artikelnummer |
|------------|---------------|
| BZ11       | 205158        |

## Utjämningsfilter

| Beteckning | Artikelnummer |
|------------|---------------|
| BZ11       | 205059        |

## Separator - skakring

| Beteckning | Artikelnummer |
|------------|---------------|
| BZ11       | 205143        |

## Säckvagn

| Beteckning       | Artikelnummer |
|------------------|---------------|
| Säckvagn         | 205105        |
| Gasfjäder        | 205125        |
| Säcktätning      | 205101        |
| Hjul fram        | 205131        |
| Hjul bak         | 205137        |
| Pappsäck (25 st) | 205065        |