

ÅSS Fläktenhet 4000 EXVX med inbyggd värmeväxlare

Art nr 304100



Användningsområden

- Punktutsug från stationära maskiner
- Centraldammsugning av lätt till medeltungt stoft
- Utsug från munstycken

Beskrivning

ÅSS 4000 EXVX är en fläktenhet tänkt att användas tillsammans med ÅSS stoftavskiljare BZ/S-TRP för bortsugning av lätt till medeltungt stoft.

Fläktenheten är utrustad med värmeväxlare för att på ett effektivt sätt tillvarata den värme som alstras av spånsugen, samt att uppvärmd luft inte sugs ut från lokalen.

Fläktenheten tar in uteluft via ett värmebatteri och återför tempererad luft till lokalen.

Under sommarhalvåret går denna funktion att koppla ifrån med en manuell eller automatisk by-pass.

Fläktenheten har en mycket kompakt konstruktion vilket gör den lättplacerad i trånga utrymmen. Måtten är anpassade för att komma in genom en standarddörr för att underlätta montage. Fläktenheten är byggd av en kraftig stålstomme som kläs med ett brandhämmande skikt.

Utvändigt är fläktenheten klädd i silverfärgad magnelisplåt. Insidan är klädd med en ljudabsorbent.

Fläktenheten är utrustad med temperaturvakt som nödstoppar maskinen om temperaturen överstiger 57° C i motorrummet.

Stoftavskiljare

Rekommenderad stoftavskiljare för 4000 EXVX är BZ13-14 eller S-TRP 20-30.

Filter

Fläktaggregatet är utrustat med finfilter (F7) som skyddar fläkt och motor från findamm. Friskluftssidan är utrustad med uteluftsfilter som tar hand om t ex pollen och andra föroreningar i luften.

Automatik

Fläkten är frekvensstyrd och styrs enklast med **Automatikskåp A8.2** där all nödvändig automatik är förprogrammerad i frekvensomriktare.

Placering

4000 EXVX placeras inomhus i torrt, uppvärmt utrymme.



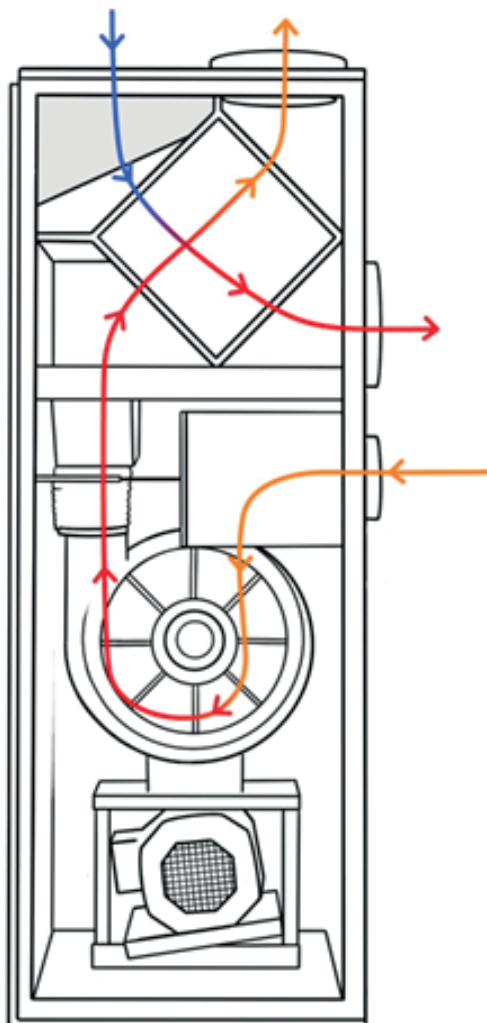
Tekniska data

Beteckning	Maxflöde m ³ /h	Max vakuum KPa	Motoreffekt kW	Ljudnivå dB(A)	Vikt kg	Verkningsgrad VV %
4000 EXVX	4000	10	11	Ca 70	350	49,6%

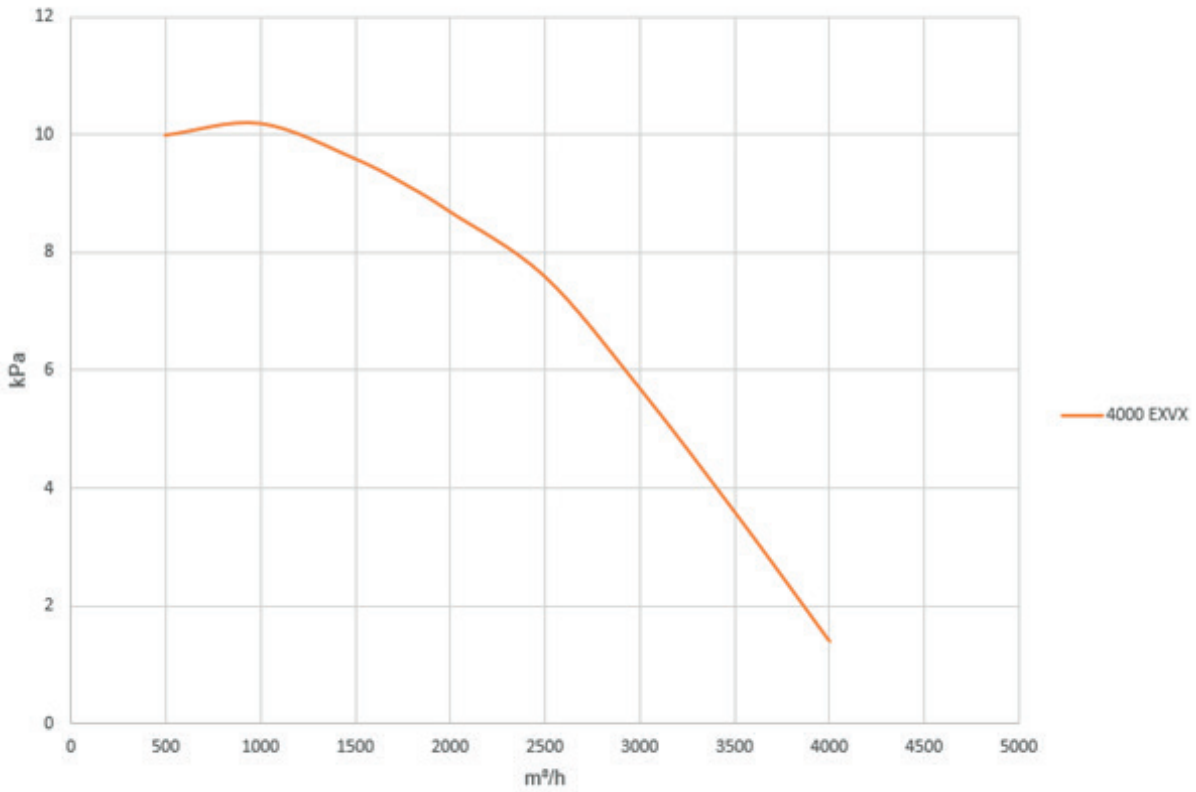
Mått mm

Höjd	Bredd	Djup
2250+80	810+60	815+150

Principskiss EXVX



Fläktkurva



Dimensionsritning (mm)

