

Fläktenhet 4000 CS



Användningsområde

- Punktutsug från stationära maskiner
- Centraldammsugning av lätt till medeltungt stoft
- Utsug från munstycken
- Slöjdsalar(ex.två salar från en maskin)
- Bygg-gymnasium
- Läkemedelsindustrin
- Pappersindustrin
- Livsmedelsindustrin
- Ortopedverkstäder

Beskrivning

ÅSS CS är en serie fläktenhet tänkt att användas tillsammans med ÅSS stoftavskiljare BZ.

Fläktenheten har en mycket kompakt konstruktion vilket gör den lätt placerad i trånga utrymmen. Fläkt och motor är inbyggda i ett kraftigt kabinett av stålprofiler som utvändigt kläs i silverfärgad magnelisplåt. Insidan är klädd med en ljudabsorbent.

Fläktenheten är utrustad med temperaturvakt som nödstoppar maskinen om temperaturen överstiger 57 °C i motorrummet.

Filter

Fläktaggregatet är utrustat med finfilter som skyddar fläkt och motor från findamm.

Automatik

Motorn är frekvensstyrd och styrs enklast med ÅSS Automatikskåp A 8.2, där all nödvändig automatik är förprogrammerat i frekvensomriktaren.

Placering

Fläktenheten placeras med fördel inomhus i uppvärmt utrymme. Placering utomhus kräver väderskydd så att maskinen står torrt.



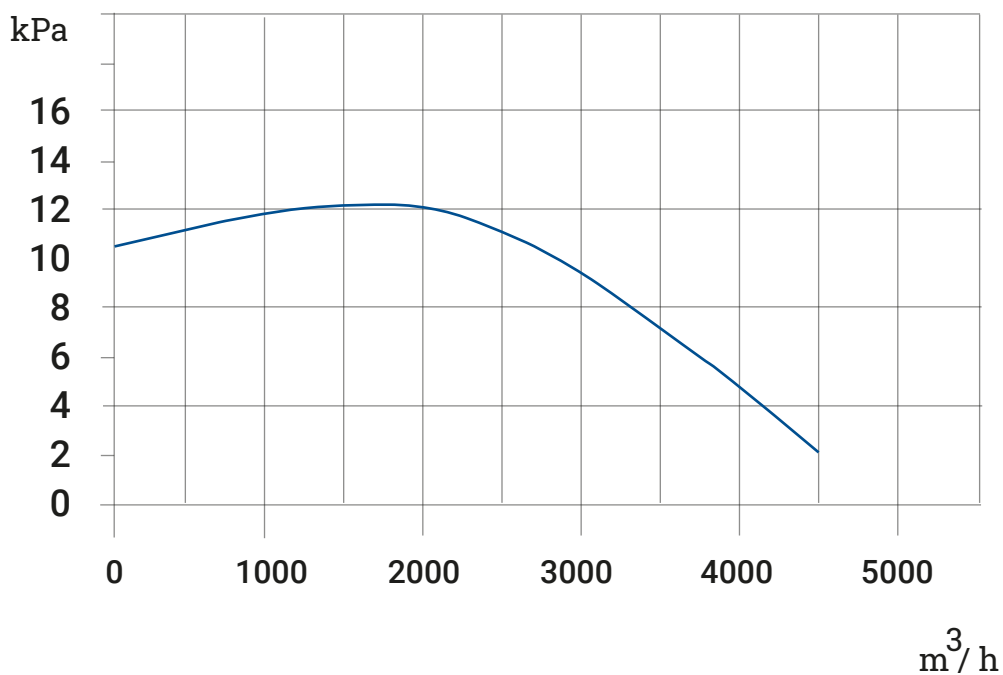
Rekommenderad stoftavskiljare

| Beteckning | Stoftavskiljare |
|------------|-----------------------|
| 4000 CS | BZ 13-14, S-TRP 10-30 |

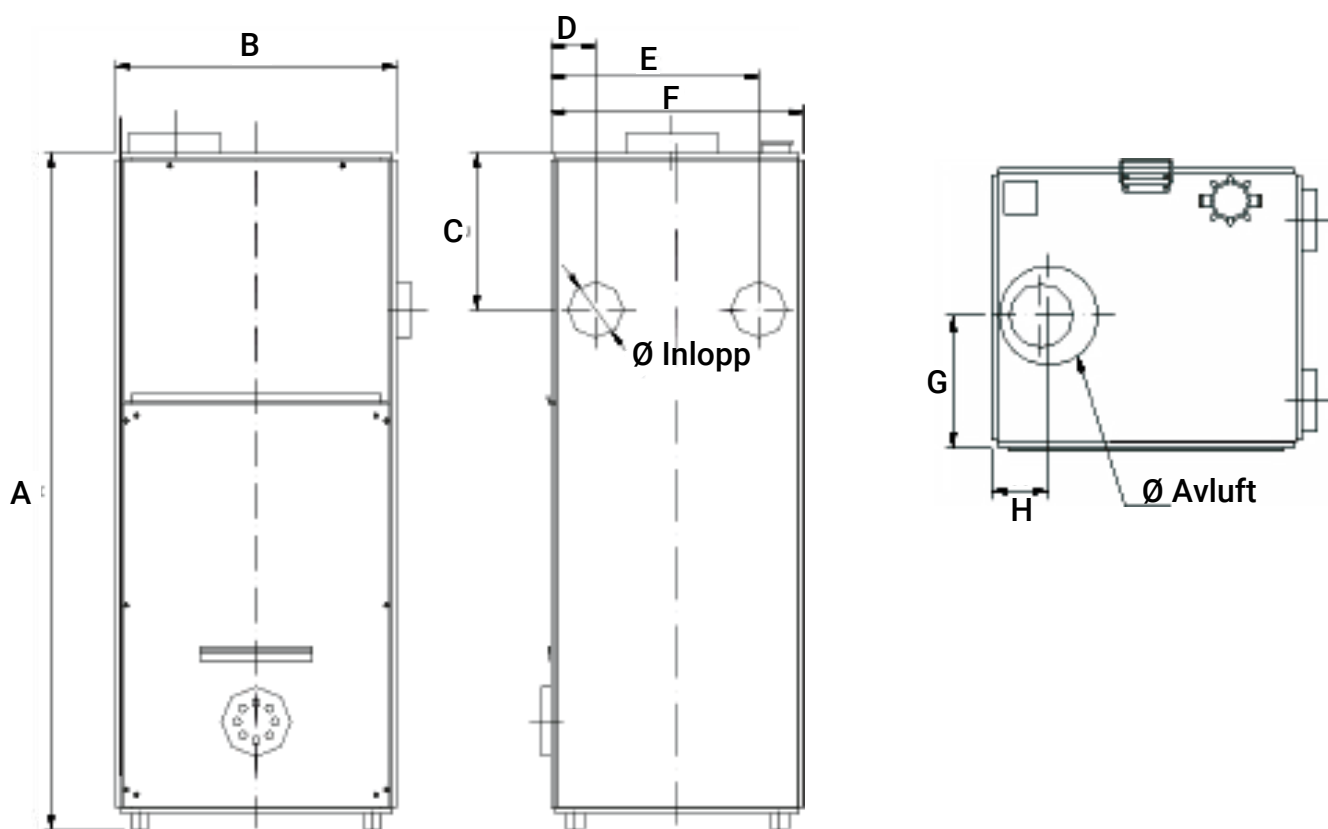
Tekniska data

| Beteckning | Maxflöde m ³ /h | Max vakuüm KPa | Motoreffekt kW | Ljudnivå dB(A) | Vikt kg |
|------------|-------------------------------|-------------------|-------------------|-------------------|------------|
| 4000 CS | 4000 | 12 | 11 | Ca 70 | 290 |

Fläktkurva



Dimensionsritning



Mått (mm)

| Beteckning | A | B | C | D | E | F | G | H | Ø Avluft | Ø Inlopp |
|------------|------|-----|-----|-----|-----|-----|-----|-----|----------|----------|
| 4000 CS | 1940 | 815 | 450 | 175 | 565 | 750 | 350 | 150 | 200 | 250 |