

Fläktenhet 2800EXVX



Användningsområde

ÅSS 2800 EXVX är en kompakt och energieffektiv fläktenhet, utvecklad för att användas tillsammans med ÅSS stoftavskiljare BZ/S-TRP vid bortsugning av lätt till medeltungt stoft. Den är konstruerad för att ge driftsäker prestanda samtidigt som den minimerar energiförluster i lokalen

Effektiv värmeåtervinning

Enheten är utrustad med integrerad värmexväxlare som effektivt återvinner den värme som alstras av spånsugen. Det innebär att uppvärmd inomhusluft inte ventileras bort i onödan. Istället tas frisk uteluft in via ett värmebatteri och återförs som tempererad luft till lokalen – en lösning som bidrar till lägre energikostnader och ett jämnare inomhusklimat.

Under sommarhalvåret kan värmeåtervinningen enkelt kopplas bort via manuell eller automatisk by-pass.

Kompakt och lättinstallerad

ÅSS 2800 EXVX har en mycket kompakt konstruktion och är anpassad för installation i trånga utrymmen. Måtten är optimerade för att enheten ska kunna transporteras genom en standarddörr, vilket förenklar både inbärning och montage.

Robust och säker konstruktion

Fläktenheten är byggd på en kraftig stålstomme med brandhämmande beklädnad.

- Utvändigt: Silverfärgad magnelisplåt
- Invändigt: Ljudabsorberande beklädnad för reducerad ljudnivå

För ökad säkerhet är enheten utrustad med temperaturvakt som automatiskt nödstoppar maskinen om temperaturen i motorrummet överstiger 57 °C.

Filteregenskaper

ÅSS 2800 EXVX är utrustad med ett finfilter, som effektivt skyddar fläkt och motor från skadligt findamm. Uteluften som återförs till lokalen filtreras genom ett pollenfilter.

Automatik och styrning

Fläkten är frekvensstyrd för energieffektiv drift. Rekommenderad styrning sker via automatikskåp **A 8.2 7,5 kW**, där all nödvändig styrlogik redan är förprogrammerad i frekvensomriktaren. Detta gör installationen snabb, smidig och användarvänlig.



Säkerhet

Enheten har en inbyggd temperaturvakt som automatiskt stoppar fläkten vid överhettning. Skyddet aktiveras vid temperaturer över 57 °C i motorrummet, vilket ger extra trygghet under drift.

Placering

För bästa funktion och livslängd bör ÅSS 2800 EXVX placeras inomhus i ett uppvärmt utrymme. Vid utomhusplacering krävs väderskydd så att utrustningen står torrt och skyddat mot väderpåverkan.

Egenskaper och fördelar

- Kompakt design - enkel att installera i begränsade utrymmen
- Standardmått – kan passera genom en vanlig dörröppning
- Brandsäker och ljuddämpad konstruktion
- Finfilter- skyddar fläkt och motor från findamm
- Frekvensstyrning för energieffektiv drift
- Förprogrammerad automatik för enkel installation (Vid styrning via A8.2 skåp)
- Inbyggt överhettningsskydd
- Flexibel avluftshantering

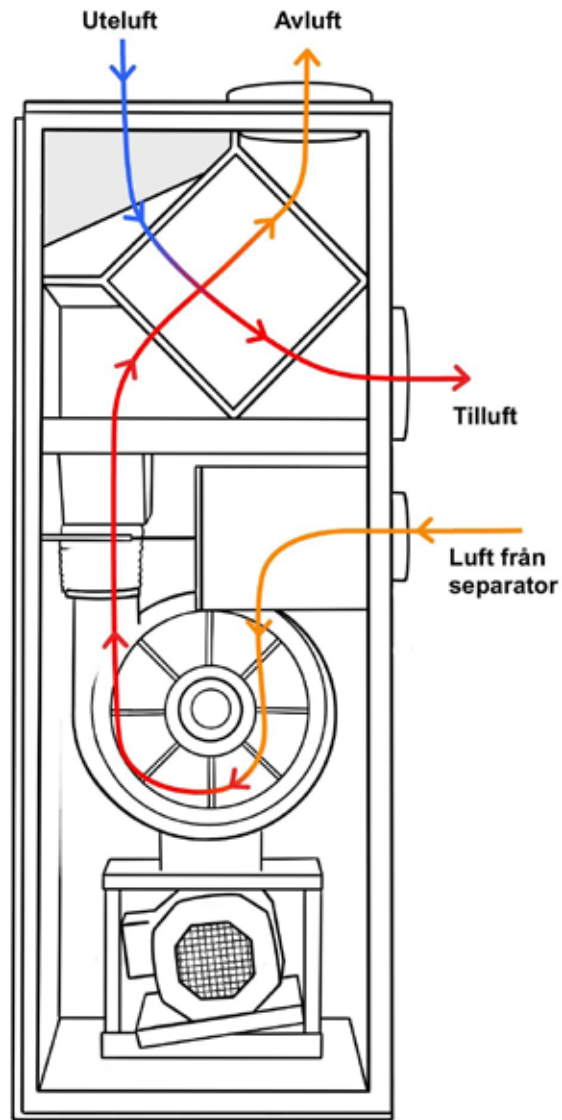
Teknisk data

Beteckning	Maxflöde (m ³ /h)	Max vakuüm (KPa)	Motoreffekt (kW)	Ljudnivå (dB A)	Verkningsgrad (VV %)
2800EXVX	2800	13	11	ca 70	49,6

Mått och vikt

Beteckning	Höjd	Bredd	Djup	Vikt
2800EXVX	1940+80	810+60	740+150	265

Galleri



Fläktkurva

